

PRZEZNACZENIE

Hak kulowy **F-126** do samochodu **Fiata Punto II (3/5D)** jest przeznaczony do holowania przyczepy. Hak ten posiada aktualne Świadectwo Homologacji uprawniające do oznaczenia wyrobu znakiem homologacji **E20**.

WARUNKI MONTAŻU

Hak kulowy **F-126** może być używany i eksploatowany w samochodzie o właściwym stanie technicznym elementów nadwozia. Hak musi być zamontowany i eksploatowany w samochodzie zgodnie z niniejszą instrukcją. Wszystkie śruby i nakrętki występujące w haku kulowym muszą być dokręcone odpowiednim momentem obrotowym (M_0) o wartościach podanych w poniższej tabeli (dla śrub w klasie 8.8):

M8	-	25 (Nm)	M12	-	85 (Nm)
M10	-	50 (Nm)	M16	-	200 (Nm)

WARUNKI EKSPLOATACJI

Hak kulowy **F-126** posiada tabliczkę znamionową określającą prawidłowe i bezpieczne obciążenie haka, tj.:

Typ: F-126 A50-X E20 55R-01 0719 D = 6,4 kN S = 60 kg R = 1100 kg	Hak kulowy do samochodu Fiata Punto II (3/5D) Klasa haka kulowego (urządzenia sprzęgającego) Nr. świadectwa Homologacji haka Teoretyczna siła odniesienia działająca na hak kulowy Max. dopuszczalne obciążenie pionowe kuli haka Max. dopuszczalne obciążenie holowanej przyczepy
---	--

Podczas eksploatacji poszczególne elementy haka kulowego powinny być utrzymane w należyтым stanie technicznym i zabezpieczone przed działaniem korozji. W czasie holowania przyczepy musi być złączona dodatkowym elastycznym złączem o odpowiedniej wytrzymałości (linka, łańcuch). W czasie eksploatacji haka kulowego należy okresowo sprawdzać połączenia śrubowe, a w przypadku poluzowania nakrętek należy je dokręcić.

MONTAŻ

Hak kulowy **F-126** do samochodu **Fiata Punto II (3/5D)** składa się z następujących elementów.

1. Korpus	- 1 szt.	9. Podkładka zwykła $\varnothing 10,5$	- 2 szt.
2. Kula	- 1 szt.	10. Podkładka zwykła $\varnothing 13,0$	- 4 szt.
3. Tulejka dystansowa $\varnothing 16,0/\varnothing 10,5 \times 58$	- 4 szt.	11. Podkładka sprężysta $\varnothing 10,2$	- 6 szt.
4. Podkładka specjalna $\varnothing 40/\varnothing 10,5 \times 2,5$	- 4 szt.	12. Podkładka sprężysta $\varnothing 12,2$	- 4 szt.
5. Śruba M10x30 (PN/M-82105)	- 2 szt.	13. Nakrętka M10	- 6 szt.
6. Śruba M10x90 (PN/M-82101)	- 4 szt.	14. Nakrętka M12	- 4 szt.
7. Śruba M12x30 (PN/M-82105)	- 2 szt.	15. Uchwyt do gniazda elektrycznego	- 1 szt.
8. Śruba M12x65 (PN/M-82101)	- 2 szt.	16. Podkładka specjalna $\varnothing 22/\varnothing 10,5 \times 3$	- 2 szt.
		17. Podkładka specjalna $\varnothing 30/\varnothing 10,5 \times 3$	- 2 szt.

W celu zamontowania haka kulowego **F-126** należy przestrzegać poniższego opisu:

1. Montaż haka kulowego **nie wymaga podcinania** zderzaka tylnego w samochodzie.
2. Dla ułatwienia montażu należy odkręcić zderzak tylny samochodu oraz odkręcić wieszak tłumika wraz z jego osłoną.
3. Rozkręcić hak na elementy montażowe.

06.11.2017.

Nr kat. F-126

DESTINATION

Tow bar **F-126** for a **Fiata Punto II (3/5D)** is designed for towing a trailer. This ball hook has a current certification of approval authorizing the product with **E20** certification sign.

FITTING CONDITIONS

Tow bar **F-126** can be used and operated in a car with proper technical conditions of body elements. Those parts cannot be mechanically damaged. The ball hook has to be installed and operated in a car according to this instruction. All bolts and nuts in ball hook have to be screwed down with proper torque (M_0). Torque values are given below:

M8	-	25 (Nm)	M12	-	85 (Nm)
M10	-	50 (Nm)	M16	-	200 (Nm)

OPERATION CONDITIONS

The tow bar **F-126** has a rating plate describing correct and safe loads of the hook:

Typ: F-126 A50-X E20 55R-01 0719 D = 6,4 kN S = 60 kg R = 1100 kg	The tow bar for Fiata Punto II (3/5D) Tow bar class (compressing device) Tow bar certification of approval number Teoretical related force working on a ball hook Max permissible vertical load of the hook ball Max permissible load of towing trailer
---	---

During operating individual elements of ball hook should be kept in a proper technical condition and protected from corrosion. The trailer must be linked with an elastic joint with proper durability (cord, chain) while towing. It is necessary to check periodically bolt joints during operating the ball hook. If screws are eased, it is necessary to screw them down.

FITTING

The tow bar **F-126** for **Fiata Punto II (3/5D)** is made up of the following elements:

1. Towbar mainframe	- 1 piece	9. Flat washer $\varnothing 10,5$	- 2 pieces
2. Tow ball	- 1 piece	10. Flat washer $\varnothing 13,0$	- 4 pieces
3. Distance sleeve $\varnothing 16,0/\varnothing 10,5 \times 58$	- 4 pieces	11. Spring washer $\varnothing 10,2$	- 6 pieces
4. Special washer $\varnothing 40/\varnothing 10,5 \times 2,5$	- 4 pieces	12. Spring washer $\varnothing 12,2$	- 4 pieces
5. Bolt M10x30	- 2 pieces	13. Nut M10	- 6 pieces
6. Bolt M10x90	- 4 pieces	14. Nut M12	- 4 pieces
7. Bolt M12x30	- 2 pieces	15. Electrical socket holder	- 1 piece
8. Bolt M12x65	- 2 pieces	16. Special washer $\varnothing 22/\varnothing 10,5 \times 3$	- 2 pieces
		17. Special washer $\varnothing 30/\varnothing 10,5 \times 3$	- 2 pieces

In order to mount the ball hook **F-126** you have to obey the instruction below:

1. Rear bumper cutting **is not required**.
2. To simplify ball hooks mounting uninstall rear bumper and unscrew exhaust silencer hanger with shield.
3. Unscrew the rear bumper.
4. You have to find on the left and right stringer existing holes (two on each stringer) and take hole plugs out.
5. Trough existing holes $\varnothing 16$ from the bottom of stringers drill 4 holes (with spreaded distance sleeve (3) - to keep coaxiality).

06.11.2017.

Nr kat. F-126

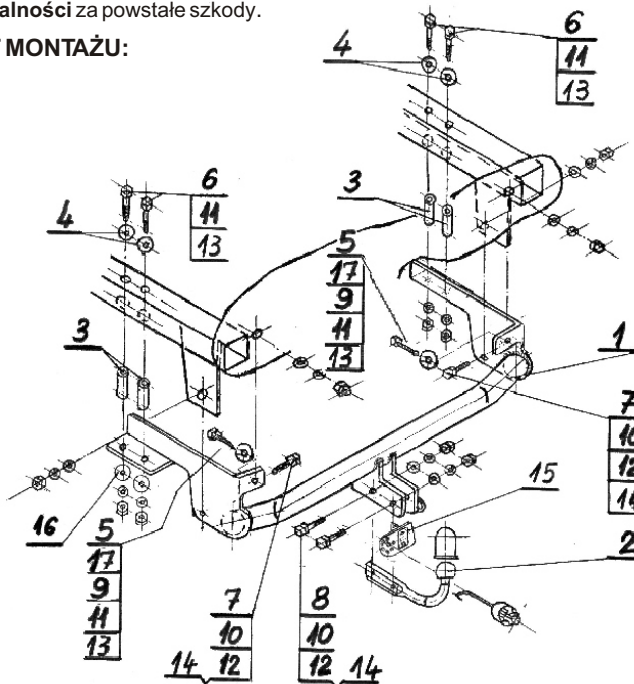
4. Odszukać na podłużnicy prawej i lewej fabrycznie istniejące otwory (po dwa na każdej podłużnicy) i wyjąć z nich zaślepki.
5. Poprzez istniejące otwory $\varnothing 16$ od spodu podłużnic wiertłem $\varnothing 10,5$ z nałożoną tulejką dystansową $\varnothing 16,0/\varnothing 10,5 \times 58$ (3) dla zachowania współosiowości, wykonać cztery otwory w stronę bagażnika.
6. W otwory fabryczne włożyć tulejki dystansowe $\varnothing 16,0/\varnothing 10,5 \times 58$ (3), przyłożyć korpus (1) i od wewnątrz bagażnika skręcić z podłużnicami za pomocą śrub M10x90 (6) wraz z podkładkami specjalnymi $\varnothing 40/\varnothing 10,5 \times 2,5$ (4), $\varnothing 22/\varnothing 10,5 \times 3$ (16) oraz sprężystymi $\varnothing 10,2$ (11) i nakrętkami M10 (13), przykręcając równocześnie wcześniej odkręcony wieszak tłumika wraz z jego osłoną.
7. Przykręcić wsporniki korpusu (1) do pasa tylnego gdzie również znajdują się otwory fabryczne $\varnothing 10,5$ śrubami M10x30 (5) wkładanymi w stronę zderzaka tylnego wraz z podkładkami specjalnymi $\varnothing 30/\varnothing 10,5 \times 3$ (17), podkładkami zwykłymi $\varnothing 10,5$ (9) sprężystymi $\varnothing 10,2$ (11) i nakrętkami M10 (13).
8. Poprzez pozostałe otwory we wspornikach bocznych korpusu (1) wykonać po jednym otworze $\varnothing 12,5$ w stronę bocznych wzmocnień.
9. Następnie skręcić wsporniki boczne korpusu (1) ze wzmocnieniami śrubami M12x30 (7) wkładanymi w stronę wzmocnień oraz podkładkami zwykłymi $\varnothing 13,0$ (10), sprężystymi $\varnothing 12,2$ (12) i nakrętkami M12 (14).
10. Do korpusu (1) przykręcić kulę haka (2) śrubami M12x65 (8) wraz z podkładkami zwykłymi $\varnothing 13,0$ (10), sprężystymi $\varnothing 12,2$ (12) oraz nakrętkami M12 (14), przykręcając równocześnie z lewej strony kuli (2) uchwyt do gniazda elektrycznego (15).
11. Zawiesić tłumik oraz założyć i skręcić zderzak tylny samochodu.
12. Sprawdzić czy wszystkie połączenia śrubowe zostały odpowiednio mocno dokręcone.

Przestrzeganie niniejszej instrukcji zapewni prawidłowy montaż i eksploatację haka kulowego F-126 w samochodzie Fiat Punto II (3/5D).

Po zamontowaniu haka kulowego **F-126** należy uzyskać wpis w **dowodzie rejestracyjnym** pojazdu na dowolnej stacji kontroli technicznej pojazdu.

UWAGA: Wszystkie uszkodzenia mechaniczne haka kulowego **F-126** wykluczają dalszą jego eksploatację. Uszkodzony hak **nie może być naprawiany**. W przypadku nie przestrzegania opisanego sposobu montażu lub niewłaściwego jego użytkowania producent **nie ponosi odpowiedzialności** za powstałe szkody.

SCHEMAT MONTAŻU:



UWAGA:

Cena haka nie obejmuje wiązki elektrycznej.

Nr kat. F-126

6. Put the distance sleeves (3) into existing holes. Fit (1) and screw it down from the bottom of boot. Use (6) with (4), (16) and (11) or (13).
7. Screw down cantilevers of towbar mainframe to the rear frame (existing holes $\varnothing 10,5$) with (5). Use (17), (9), (11) and (13).
8. Drill hole ($\varnothing 12,5$) in each of the rest holes in (1) side canfilevers (direction to side strengthenings).
9. Next screw down side cantilevers with strengthenings (1) use (7). Put bolts in strengthenings directions with (10), (12) and (14).
10. Screw (2) and (15) to (1) use (8), (10), (12) and (14).
11. Hang the exhaust silencer and screw down the rear bumper.
12. Check if all fixing bolts and nuts are screwed hard enough.

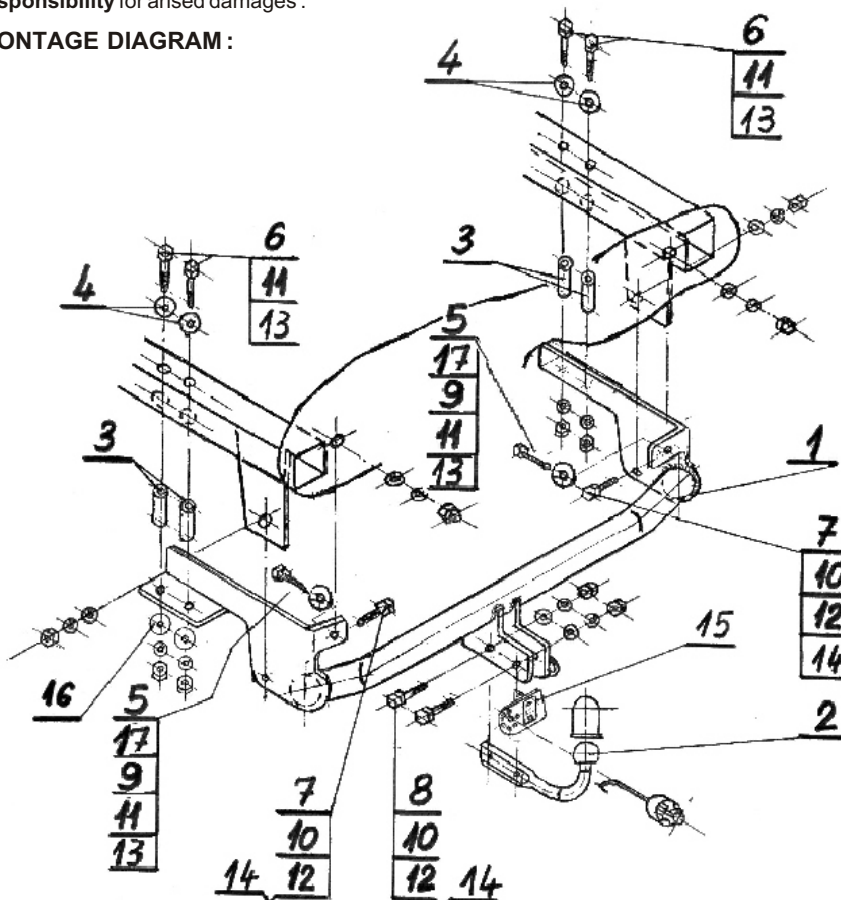
Obeying this instruction assures correct montage and the tow bar operating in a Fiat Punto II (3/5D).

After assembling of the tow bar **F-126** you have to get entry in cars **registration book** in a quality control station.

CAUTION:

All mechanical damages of tow bar excludes its further exploitation. Damaged ball hook **cannot be repaired**. In case of braking the rules of montage or improper usage manufacturer **do not take responsibility** for arised damages.

MONTAGE DIAGRAM:



NOTE:

Bunch of wires is not included (in total price).

Nr kat. F-126

STEINHOFF. Montage und Gebrauchsanleitung für die Anhängerkupplung: FIAT Punto II (3/5D) (09/1999 -)



Каталогномер F-126

Verwendungsbereich

Die Anhängerkupplung **F-126** für den Fahrzeugtyp **FIAT Punto II (3/5D)** ist für das Ziehen eines Anhängers bestimmt. Die Anhängerkupplung besitzt das Prüfzeichen **E20**.

Vorbedingungen für die Montage der Anhängerkupplung

Die Anhängerkupplung **F-126** darf nur an Fahrzeugen montiert und genutzt werden, deren Karosserie in einem einwandfreien technischen Zustand ist. Die Anhängerkupplung darf nur entsprechend der folgenden Anleitungen montiert und genutzt werden.

Alle Schrauben und Muttern entsprechend dem in der folgenden Tabelle angegebenen Drehmoment (Mo) anziehen (das Drehmoment bezieht sich jeweils auf Schrauben der Festigkeitsklasse 8,8):

M8	-	25 (Nm)	M12	-	85 (Nm)
M10	-	50 (Nm)	M16	-	200 (Nm)

Nutzungsbedingungen

Die Anhängerkupplung **F-126** besitzt ein Typenschild, das die Parameter für eine ordnungsgemäße und sichere Belastung der Kupplung angibt:

Typ: F-126 A50-X	Die Anhängerkupplung für den FIAT Punto II (3/5D) Kupplungsklasse Die Homologationsnummer der Anhängerkupplung D-Wert Stützlast Max. Anhängerlast
E20 55R-01 0719	
D = 6,4 kN	
S = 60 kg	
R = 1100 kg	

Der D-Wert wird nach folgender Formel berechnet:

$$D = g \times \frac{T \times R}{T + R} \text{ kN}$$

T-zulässiges Gesamtgewicht des Zugfahrzeugs (oder auch eines Schleppzuges) in Tonnen; einschließlich, falls gegeben, der senkrechten Achslast des Anhängers auf die Zentralachse
R-zulässiges Gesamtgewicht eines PKW-Anhängers mit einer in der Senkrechten beweglichen Deichsel oder eines Auflegers (in Tonnen)
g- Erdbeschleunigung (9,81 m/s²).

Während der Nutzung sind die einzelnen Kupplungsteile in einem einwandfreien technischen Zustand zu halten und vor Korrosion zu schützen. Während des Schleppvorgangs ist der Anhänger zusätzlich mit einem Seil oder einer Kette von entsprechender Stärke mit dem Zugfahrzeug zu verbinden. Während der Nutzung der Anhängerkupplung sind von Zeit zu Zeit die Verschraubungen zu überprüfen und gegebenenfalls nachzuziehen.

Montageanleitung:

Die Anhängerkupplung **F-126** für den Fahrzeugtyp **FIAT Punto II (3/5D)** besteht aus folgenden

1. Gestell	- 1 Stück	9. Unterlegscheibe Ø10,5	- 2 Stück
2. Kugelkupplung	- 1 Stück	10. Unterlegscheibe Ø13,0	- 4 Stück
3. Distanzhülse Ø16/Ø10,5x60	- 4 Stück	11. Federring Ø10,2	- 6 Stück
4. Spezielle Unterlegscheibe Ø40/Ø10,5x2,5	- 4 Stück	12. Federring Ø12,2	- 4 Stück
5. Schraube M10x30	- 2 Stück	13. Mutter M10	- 6 Stück
6. Schraube M10x90	- 4 Stück	14. Mutter M12	- 4 Stück
7. Schraube M12x30	- 2 Stück	15. Steckdosenhalterung	- 1 Stück
8. Schraube M12x65	- 2 Stück	16. Spezielle Unterlegscheibe Ø22/Ø10,5x3	- 2 Stück
		17. Spezielle Unterlegscheibe Ø30/Ø10,5x3	- 2 Stück

STEINHOFF. Инструкция по эксплуатации и пользованию ТСУ для FIAT Punto II (3/5Dв) (09/1999 - -)



Нр кат. F-126

Применение:

Фаркоп **F-126** к автомобилю **FIAT Punto II** предназначен для буксировки прицепа. Фаркоп имеет актуальный европейский сертификат соответствия **e20**.

Указания по монтажу

Фаркоп **F-126** можно применить и эксплуатировать в автомобиле в соответственном техническом состоянии деталей кузова. Фаркоп должен быть закреплен и эксплуатирован в автомобиле согласно руководству по установке.

Все винты и гайки, находящиеся в составе с фаркопом, должны быть затянуты соответственным вращательным моментом (M0), указанным в таблице (для винтов класса 8,8):

M8	-	25 (Nm)	M12	-	85 (Nm)
M10	-	50 (Nm)	M16	-	200 (Nm)

Условия эксплуатации

Фаркоп имеет идентификационную табличку, обозначающую следующее:

Тип: F-126 A50-X	Фаркоп для FIAT Punto II Класс фаркопа (соединяющее устройство) Нр. Утверждения ЕС Теоретическая подъемная сила действующая на фаркоп Макс. вертикальная нагрузка действующая на сцепную головку Максимальная допустимая тяговая масса буксируемого прицепа
E20 55R-01 0719	
D = 6,4 kN	
S = 60 kg	
R = 1100 kg	

D-силу следует считать на основании формулы:

$$D = g \times \frac{T \times R}{T + R} \text{ kN}$$

T-техническая допустимая максимальная масса в тоннах автомобиля с вертикальной нагрузкой прицепа на центральную ось
R-техническая допустимая максимальная масса в тоннах прицепа с подвижным дышлом
G-земное ускорение (принято 9,81 m/s²)

Во время эксплуатации все детали фаркопа должны сохраняться в соответствующем техническом состоянии и предохранены от коррозии.

Во время буксировки прицепа должен быть соединен дополнительной гибкой муфтой, соответственной прочности (цепь, тросик).

Во время эксплуатации автомобиля с использованием фаркопа нужно проверить затяжку всех винтов крепления фаркопа, и при необходимости, затянуть установленным моментом затяжки.

Указания по монтажу

Фаркоп **F-126** для **Toyota Auris** состоит из следующих деталей:

1. Корпус фаркопа	- 1 шт	9. Плоская шайба Ø10,5	- 2 шт
2. Шар	- 1 шт	10. Плоская Шайба Ø13,0	- 4 шт
3. Дистанционная втулка Ø16,0/Ø10,5x58	- 4 шт	11. Пружинная Шайба Ø10,2	- 6 шт
4. Специальная шайба Ø40/Ø10,5x2,5	- 4 шт	12. Пружинная Шайба Ø12,2	- 4 шт
5. Болт M10x30	- 2 шт	13. Гайка M10	- 6 шт
6. Болт M10x90	- 4 шт	14. Гайка M12	- 4 шт
7. Болт M12x30	- 2 шт	15. Пластина под штепсельную розетку	- 1 шт
8. Болт M12x65	- 2 шт	16. Специальная Шайба Ø22/Ø10,5x3	- 2 шт
		17. Специальная Шайба Ø30/Ø10,5x3	- 2 шт

06.11.2017.

Нр кат. F-126

Bei der Montage der Anhängerkupplung **F-126** ist gemäß folgender Anleitung vorzugehen:

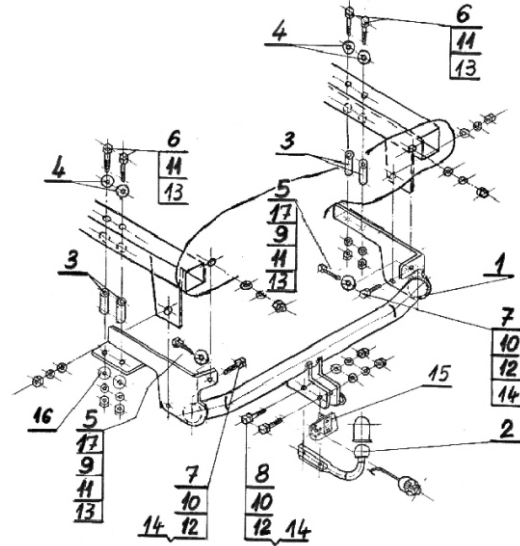
1. Die Montage der Anhängerkupplung erfordert keinen zusätzlichen Anschnitt der hinteren Stoßstange.
2. Um die Montage des Schlepphakens zu vereinfachen, die hintere Stoßstange demontieren und den Auspufftopf aufhängen mit dem Schutz abschrauben.
3. Den Schlepphaken auseinander schrauben.
4. Auf dem rechten und linken Längsträger die vom Werk aus vorhandenen Bohrungen, (jeweils zwei auf jedem Längsträger) finden und die Gummistopfen rausnehmen.
5. Durch die vorhandenen Bohrungen Ø16, von unten der Längsträger, mit einem Bohrer Ø10,5 mit einer angelegten Distanzhülse Ø16/Ø10,5x60 (3), um die Bohrungen korrekt zentral durchzuführen, vier Bohrungen in die Richtung des Kofferraumes durchführen.
6. In die vom Werk aus vorhandenen Bohrungen, die Distanzhülsen Ø16/Ø10,5x60 (3) hineinstecken, das Gestell (1) einlegen und von innen des Kofferraumes mit den Längsträgern mit den Schrauben M10x90 (6), den speziellen Unterlegscheiben Ø40 (4), Ø22/Ø10,5x3 (16), den Federringen Ø10,2 (11) und den Muttern M10 (13), verschrauben, gleichzeitig den vorher abgeschraubten Auspufftopf aufhängen mit dem Schutz anschrauben.
7. Die Gestellstützen (1) an den hinteren Karosseriestreifen, wo sich die vom Werk aus vorbereiteten Bohrungen Ø10,5 befinden mit den von der Seite der hinteren Stoßstange hineingesteckten Schrauben M10x30 (5), den speziellen Unterlegscheiben Ø30/Ø10,5x3 (17), den Unterlegscheiben Ø10,5 (9), den Federringen Ø10,2 (11) und den Muttern M10 (13) anschrauben.
8. Durch die übrigen in den Seitengestellstützen (1) Bohrungen, jeweils eine Bohrung Ø12,5 in die Richtung der Seitenstützen durchführen.
9. Die Seitengestellstützen (1) mit den Verstärkungen, mit den in die Richtung der Verstärkungen hineingesteckten Schrauben M12x30 (7), den Unterlegscheiben Ø13,0 (10), den Federringen Ø12,2 (12) und den Muttern M12 (14) verschrauben.
10. An das Gestell (1) die Kugelkupplung (2) mit den Schrauben M12x65 (8), den Unterlegscheiben Ø13,0 (10), den Federringen Ø12,2 (12) und den Muttern M12 (14) anschrauben, gleichzeitig an die linke Seite der Kugelkupplung (2) die Steckdosenhalterung (15) anschrauben.
11. Den Auspufftopf aufhängen und die hintere Stoßstange montieren.
12. Schraubverbindungen prüfen und ggf. festziehen.

Die Befolgung der vorliegenden Bedienungsanleitung garantiert die richtige Montage und Nutzung der Anhängerkupplung F-126 an dem Fahrzeugtyp FIAT Punto II.

Vorsicht: Bei Beschädigung darf die Anhängerkupplung **F-126** nicht weiter benutzt werden.

Eine Reparatur der beschädigten Anhängerkupplung ist nicht möglich. Nach der Montage der Kugelanhängerkupplung **F-126** ist der Eintrag im Fahrzeugschein des Fahrzeugs zu erwerben.

Montageschema:



Achtung: Im Preis der Anhängerkupplung ist kein Elektrosatz enthalten.

Die Anhängerkupplung muss nicht beim TÜV vorgeführt werden, da diese mit dem Zeichen E20 ausgezeichnet ist, es sei denn, dass aktuelle Vorschriften es anders bestimmen. Diese Montageanleitung dient als ABE und muss mit den Fahrzeugpapieren mitgeführt werden.

Для правильной установки фаркопа **F-126** следует соблюдать указанную ниже инструкцию:

1. Монтаж фаркопа не требует подрезки заднего бампера в автомобиле.
2. Для облегчения монтажа буксирного фаркопа надо разобрать задний бампер автомобиля и развинтить подвеску глушителя с крышкой.
3. Отвернуть фаркоп на монтажные детали.
4. Найти на правым и левым лонжероне существующие отверстия - по два на каждой из них и устранить заглушки.
5. Сквозь существующие отверстия Ø16 снизу лонжеронов сверлом Ø10,5 с приложенной дистанционной втулкой Ø16/Ø10,5x60 (3) - чтоб сохранить коаксиальность - просверлить четыре отверстия в сторону багажника.
6. Сквозь существующие отверстия проложить дистанционные втулки Ø16/Ø10,5x60 (3), приложить корпус фаркопа (1) и изнутри багажника свинтить с лонжеронами винтами M10x90 (6) со специальными шайбами Ø40 (4), Ø22/Ø10,5x3 (16), пружинными Ø10,2 (11) и гайками M10 (13) одновременно привинчивая отвернутую раньше подвеску бампера с крышкой.
7. Привинтить Кронштейн корпуса фаркопа (1) с задним поясом где тоже находятся заводские отверстия Ø10,5 винтами M10x30 (5) кладеными в сторону заднего бампера с специальными шайбами Ø30/Ø10,5x3 (17), плоскими шайбами Ø10,5 (9), пружинными Ø10,2 (11) и гайками M10 (13).
8. Сквозь остальные отверстия в боковых кронштейнах корпуса фаркопа (1) сделать по одному отверстию Ø12,5 в сторону лонжеронов.
9. Свинтить кронштейны корпуса фаркопа (1) с упрочнениями винтами M12x30 (7) кладеными в сторону упрочнений с пружинные шайбами Ø13,0 (10), пружинными Ø12,2 (12) и гайками M12 (14).
10. Привинтить шар фаркопа (2) к корпусу фаркопа (1) винтами M12x65 (8) с упругими шайбами Ø12,2 (12), с плоскими шайбами Ø13,0 (10) и гайками M12 (14) одновременно прикрепляя с левой стороны шара фаркопа (2) держатель электрического гнезда (15).
12. Тщательно проверить все винтовые соединения и при необходимости затянуть.

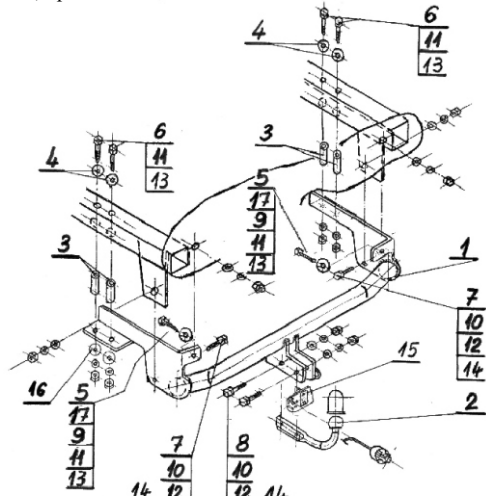
Соблюдение данной инструкции гарантирует правильную утановку, а впоследствии и эксплуатацию фаркопа F-126

После установки фаркопа **F-126** надо получить запись в регистрационном свидетельстве автомобиля (зависит от предписаний страны). Указания по монтажу необходимо приложить к документам автомобиля.

Внимание:

После пробега 1000 км проверить затяжку винтов. Сцепной шар следует держать в чистоте и смазать пластичной смазкой. Закрывать сцепной шар колпачком. Все механические повреждения фаркопа исключают дальнейшую эксплуатацию. Поврежденный фаркоп не может быть отремонтирован. **F-126** В случае, когда пользователь не будет соблюдать описанного способа монтажа фаркопа или будет пользоваться им неправильно, производитель не несет ответственности за возникшие повреждения.

Схема монтажа:



Внимание:

В цену фаркопа не входит электропроводка

Нр кат. F-126